

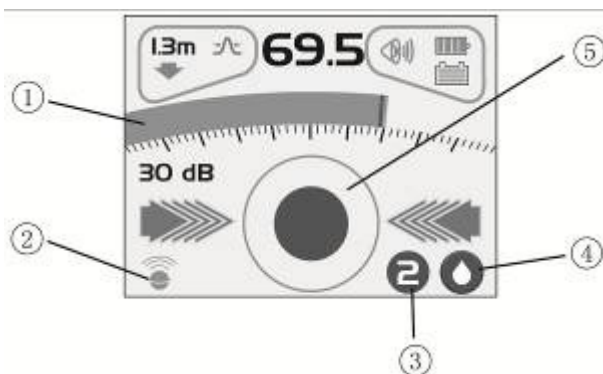


Veiledning til vLoc ML kabel og markørsøker

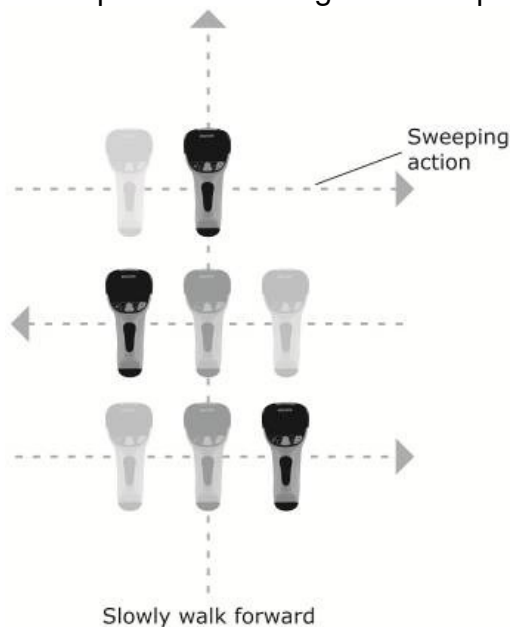
Merk at "ball ikonet"  lyser for å indikere at markørsøkefunksjonen er valgt. Hvis "linjesøk ikonet"  lyser samtidig med markørikonet indikerer dette at "dual" modus (begge deler) er aktivert.

Bruk "f" trykknappen for å velge den markørtype som skal detekteres.



1	Signalstyrke fra markør brukt til å punktnøyaktig detektere markørens posisjon.
2	Markør ikonet indikerer at markørsøkign er aktivert.
3	Markør type, numerisk
4	Markør type, grafisk
5	Markør deteksjonsball visning (ikke justerbar)

Søk over området hvor markøren er lokalisert. Bruk en sakte, svingende bevegelse med armen, fra side til side, sakte mens man arbeider fremover. Dette for å være sikker på at man ikke går forbi et punkt hvor markøren(e) kan befinne seg.



Når mottakeren er innefor radius av markøren(e) vil det komme en signallyd fra høyteren og et ball ikon i senter av skjermen komme frem. Dette ikonet vil sakte fylles opp og "vokse" når man nærmer seg markørens nedgravde posisjon.

Beveg mottakeren frem og tilbake, høyre og venstre, inntil det strekeste signalet detekteres. Merk at bar grafen (1) også vil gi respons. Bruk tastene "+" og "-" for å holde signalet i rett skala (følsomhetsjustering). Bar grafen skal brukes til å punktnøyaktig bestemme posisjonen til markøren.

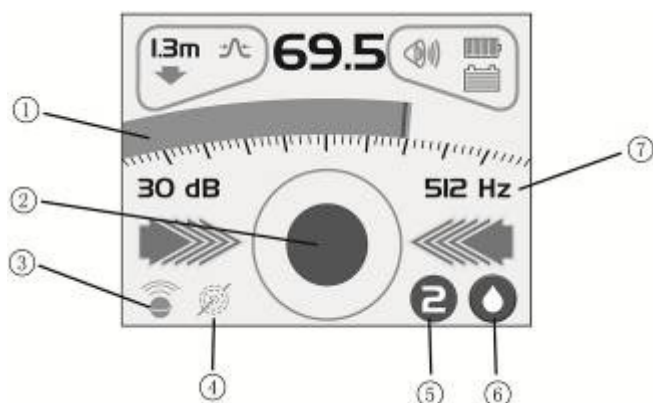


1.1.1 Dual konfigurasjon/modus



I denne konfigurasjonen kan mottakeren brukes til samtidig å påvise en kabeltrasse og finne punktet til en nedgravd markør.

Aktiver "Dual konfigurasjon" ved å trykke "i" noen sekunder til man kommer inn i menyen. Velg her markørtype som skal finnes ved å bruke tastene "+" og "-" til å skrolle ned til funksjonen "Marker Type". Trykk "enter tasten" og skroll ned til ønsket markør. Trykk "enter" igjen for å velge markør. Gå ut av menyen ved å trykke "i" knappen raskt to ganger.

Skjermbildet vil nå se tilsvarende ut som vist på neste side.



1	Bar graf viser signalstyrken fra den påviste kabeltrasse.
2	Markør deteksjonsball visning (ikke justerbar).
3	Markør ikon indikerer markør deteksjonen som aktiv.
4	Linjeikon indikerer kabelsøkingssfunksjon aktivert.
5	Markør type, numerisk
6	Markør type, grafisk
7	Kabelsøkingssfrekvens

Mer nå at både ikonet  og  begge lyser på skjermen som indikerer at "dual modus" er aktivert. Sett et av følgende frekvens signaler på kabelen som skal søkes 512 Hz, 640 Hz eller 8.192 kHz som vist i vLoc manualen.

Velg antennefunksjon (søkemodus min/maks/skarp maks) med å trykke "enter" tasten. Merk at høyre/venstre pilene IKKE viser noe med markørens posisjon !

I denne "dual modus" forandrer "+" og "-" knappene følsomheten til kabelsøkingen og ikke markørsøkingen og lyden i høyttaleren er fra kabeltrasseens posisjon. I "dual modus" er ingen lydsignaler knyttet til markørsøking.

Når en markør nærmeres vil "markør ikonet" starte og fylles opp. Beveg mottakeren frem og tilbake, fra side til side, inntil det sterkeste signalet her oppnår. Dette er markørens posisjon.

