

**BRUKSANVISNING  
for  
880B  
FERROMAGNETISK SØKER**

**Fabrikat : METROTECH CORP:**

**Representert ved:**

**SEBA NOR A.S  
Jomfrubråtveien 78,  
1179 Oslo  
Tel: 22280040  
Fax: 22740280**

## INNHALDSFORTEGNELSE

|  | <b>Side</b> |
|--|-------------|
| <b>1. Beskrivelse</b>                      | <b>3</b>    |
| <b>2. Model 880B utstyr</b>                | <b>4</b>    |
| 2.1 880B: Standard utstyr                  | 4           |
| 2.2 Tekniske data                          | 4           |
| 2.3 880B: Betjeningsknapper og indikatorer | 5           |
| <b>3. Test prosedyre</b>                   | <b>6</b>    |
| <b>4. Bruken av instrumentet</b>           | <b>6</b>    |
| 4.1 "Signaturer" for forskjellige objekter | 7           |
| 4.2 Typiske signaturer og brukertips       | 8           |
| <b>5. Vedlikehold</b>                      | <b>10</b>   |
| 5.1 Batteribytte                           | 10          |
| 5.2 Informasjon om service                 | 10          |
| 5.3 Garanti                                | 12          |

---

### Liste av bilder

#### Figur

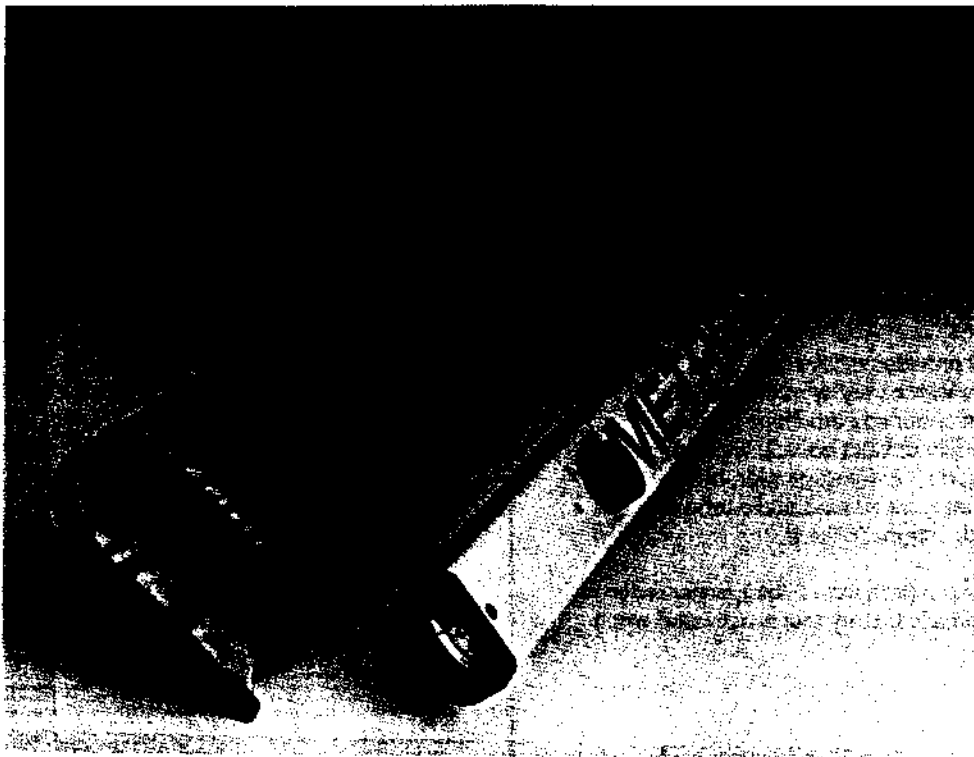
|      |   |    |
|------|---|----|
| 2-1  | 880B: Standard utstyr                             | 3  |
| 2-2  | 880B: Betjeningsknapper og indikatorer            | 5  |
| 4-1  | Typisk maks. utslag                               | 6  |
| 4-2  | Vertikalorientering - jevnt spissutslag           | 7  |
| 4-3  | Horisontalorientering - skarp punktnøyaktig null  | 7  |
| 4-4  | To verdier for objektdybde                        | 8  |
| 4-5  | Hold svakt hellende, og beveg sakte over objektet | 8  |
| 4-6  | Stort objekt, svakt magnetisert                   | 9  |
| 4-7  | Smalt vertikalt objekt, svakt magnetisert         | 9  |
| 4-8  | Smalt vertikalt objekt, sterkt magnetisert        | 9  |
| 4-9  | Smalt objekt, svakt magnetisert                   | 10 |
| 4-10 | Hellende smalt objekt, sterkt magnetisert         | 10 |
| 5-1  | Bytte av 880B's batterier                         | 11 |

## 1. BESKRIVELSE

Metrotech model 880B magnetisk søker er et veldig følsomt og utvelgende instrument laget for å lokalisere kun nedgravde magnetiske (jern og stål) objekter, og samtidig overse de objektene som ikke er magnetiske, dvs. aluminiumsbokser, flaskekorker, etc. 880B's høye følsomhet gjør det mulig å lokalisere magnetiske gjenstander på større dybder.

Metrotech model 880B gir Vannverk, landmålere, maskinentreprenører, ingeniører og andre, et veldig følsomt og stabilt instrument, for rask lokalisering av nedgravde gatebokser, markører, kumløkk, og andre stål- og jerngjenstander. Et følsomt vidtfavnende viserinstrument kombinert med en frekvensmodulert tone gir brukeren muligheten til å gjenkjenne sammensatte magnetiske felter.

880B er et robust, lett (mindre enn 1 kg.) vanntett og kompakt instrument. En automatisk batteritest aktiviseres når instrumentet slås på.



## 2. 880B UTSTYR

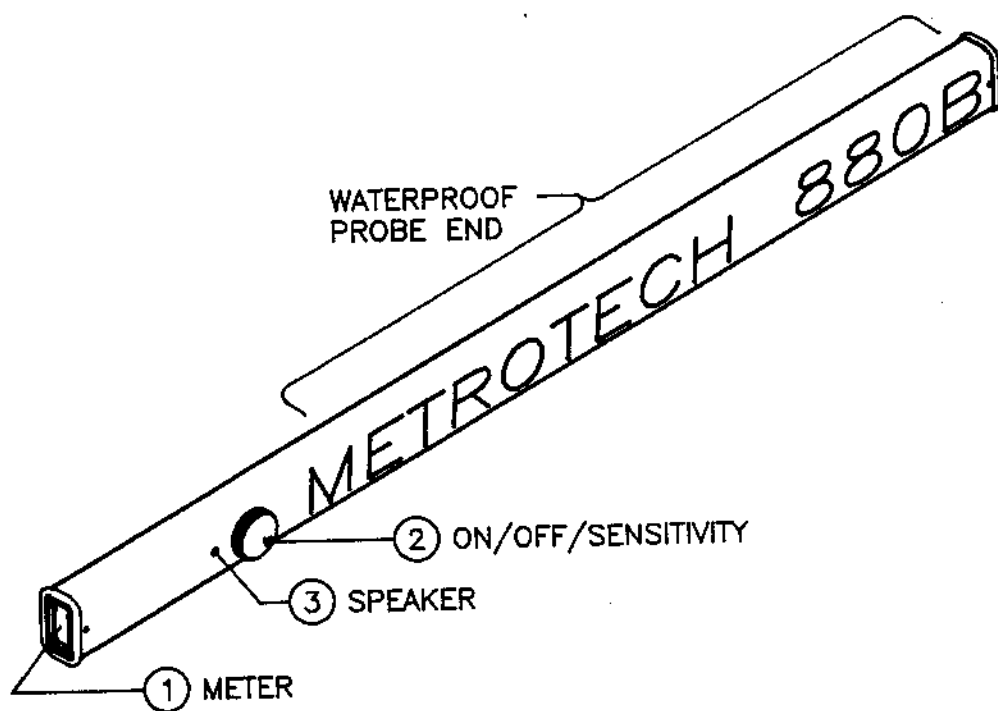
### 2.1 880B Standard utstyr

Standardutstyret er opplistet nedenfor og vist i figur 2-1.

| <u>Modelbetegnelse</u> | <u>Beskrivelse</u>   |
|------------------------|----------------------|
| 880B                   | Ferromagnetisk søker |
| 500D109                | Bæreveske            |
| Norsk                  | Bruksanvisning       |

### 2.2. TEKNISKE DATA

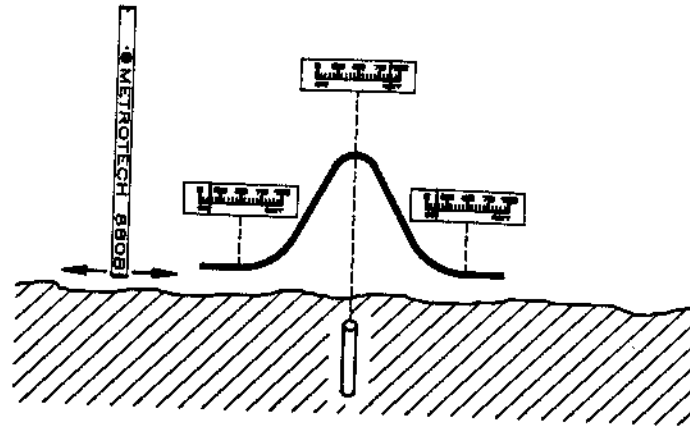
|                                    |   |
|------------------------------------|---|
| <b>Batterier:</b>                  | To 9V Alkaliske   |
| <b>Driftstid:</b>                  | 50-60 timer avhengig av temperatur  |
| <b>Betjeningsknapper:</b>          | Kombinert Av/På og følsomhetsknapp automatisk batteritest når instrumentet slås på. |
| <b>Viserinstrument:</b>            | Viser signalstyrke og batteritilstand   |
| <b>Høytaler:</b>                   | Ca. 20Hz tomgangstone. Frekvensen øker eller minsker med forskjellig feltstyrke.    |
| <b>Vekt:</b>                       | 3/4 kg.   |
| <b>Mål:</b>                        | 109 x 6,9 x 3,8 cm  |
| <b>Temperatur,<br/>Under bruk:</b> | - 10° til + 50° C   |
| <b>Lagring:</b>                    | - 20° til + 70° C   |
| <b>Konstruksjon:</b>               | Slagfast UV bestandig plast   |



Figur 2-2: 880B Betjeningsknapper og indikatorer

### 2.3 880B: Betjeningsknapper og indikatorer

| Figur 2-2 | Beskrivelse  |
|-----------|--|
| 1         | <b>Viserinstrument</b><br>Viser batteritilstand  |
| 2         | <b>Av/På / Følsomhetsknapp</b><br>Slår instrumentet av og på, justerer mottagerens forsterkning. |
| 3         | <b>Høytaleråpning</b><br>Slipper høytalerlyden ut av mottageren.                                 |



**Figur 4-1: Typisk maks.verdi utslag**

### **3. TEST PROSEDYRE**

- 1) Hold enheten i en vertikal posisjon 15-30 cm. over en spiker. Skru av/på / følsomhetsknappen til midtposisjon. Enheten burde vise fullt meterutslag.
- 2) Hvis hverken 880B's viserinstrument, eller høyttaleren gir utslag, bytt batteriene. Se seksjon 5.1 for batteribytte. Denne enheten har ingen andre deler som kan vedlikeholdes av brukeren. Send enheten til forhandleren for vurdering og reparasjon hvis den ikke virker.

### **4. BRUKEN AV INSTRUMENTET**

Den magnetiske søkeren 880B påviser kun de metallene som tiltrekker seg jordens magnetiske felt, slike som jern, nikkell, kobolt og legeringer av disse, såvel som magneter, f.eks. magnetiske markører. Installasjoner som inneholder disse metallene ville inkludere spikere, merkestenger, gatebokser, rør av støpejern, kumløkk, og store jerntanker. Den lokaliserer også gjenstander som lager sitt eget magnetiske felt, som f.eks. magneter. Denne egenskapen hos 880B letter brukers leting etter et spesifikt magnetisk objekt.

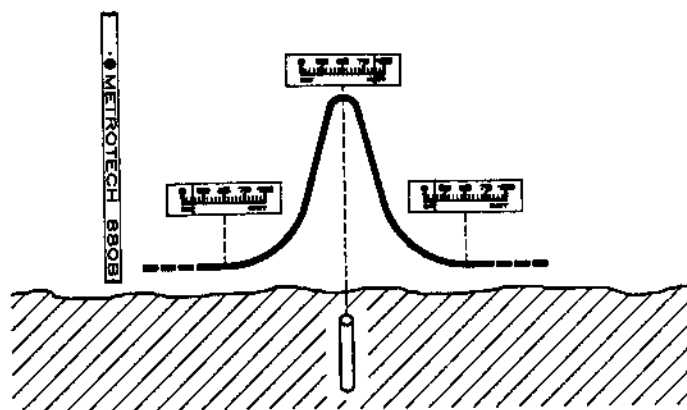
Størrelsen, formen, dybden og retningen av objektet vil gi en profil, eller signatur som sees på 880B's viserinstrument.

## SLIK BRUKER DU 880B:

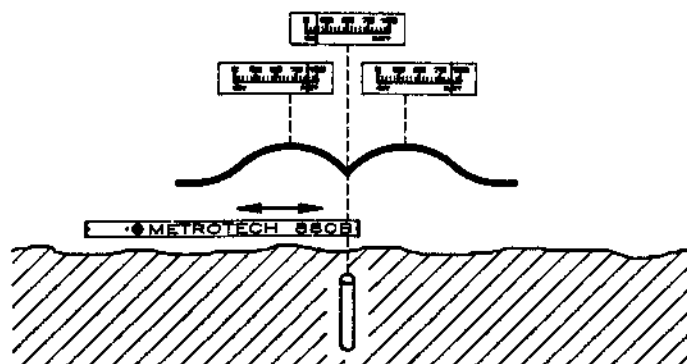
- 1) Skru av/på / følsomhetsknappen på "På". En automatisk 2 sekunders batteritest, som ledsages av en høy lyd, finner sted. Hvis nålen holder seg innenfor det grønne området på viserinstrumentet er batteriet i orden. Hvis den ikke gjør det, bytt batteriet. (se punkt 5.1.) Etter batteritesten går instrumentet automatisk over til bruksmåten.
- 2) Skru av/på / følsomhetsknappen slik at meteret slår ut på "SET" posisjonen.
- 3) Hold instrumentet foran deg, og beveg det fra side til side og ha enden av instrumentet så nær bakken som mulig.
- 4) Når 880B kommer i nærheten av et jernholdig mål, vil tonen øke i tonehøyden, noe som vil tilsvare økningen vist på viserinstrumentet. (se figur 4-1). Hvis det ikke er noe tegn på signal, øk følsomheten og gå over området en gang til.

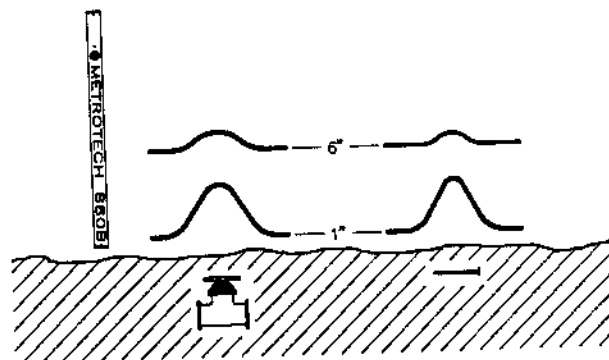
### 4.1. "Signaturer" for forskjellige mål

De følgende figurer viser typiske 880B utslag for vanlige objekter. Legg merke til hvordan instrumentet holdes i forhold til objektet. Med litt eksperimentering vil du bli fortrolig med profilen eller "signaturen" for hvert objekt som du prøver å lete opp.



Figur 4-2: Vertikalorientering - Jevnt spissutslag





**Figur 4-4: To verdler for objektddybde**

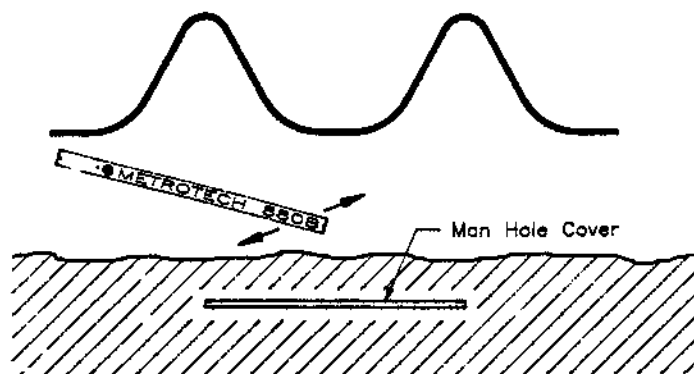
#### 4.2. Typiske "signaturer" og brukertips

Man kan få en god ide om objektets dybde ved å foreta to målinger for dette - ett med instrumentets spiss ved bakkenivå, og en med 880B's ende 10-30 cm. over bakken. Signalet fra et grunnliggende objekt minsker raskere enn det vil for et dypereliggende objekt. Se figur 4-4.

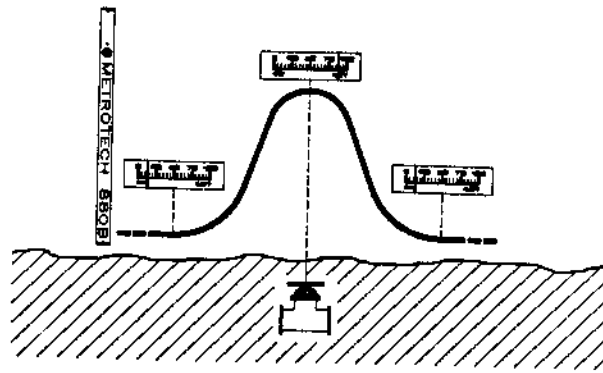
Når man har anslått objektets dybde, kan man grovt bestemme dets størrelse ved mengden av følsomhet som man må stille inn for å få et utslag på "25" på viserinstrumentet.

Lange og smale objekter gir de største utslagene når instrumentet er parallelt til objektet. Se figur 4-5.

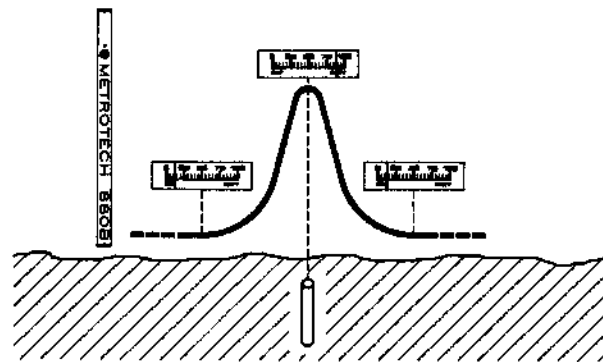
De følgende figurer viser typiske utslag for forskjellige objekter.



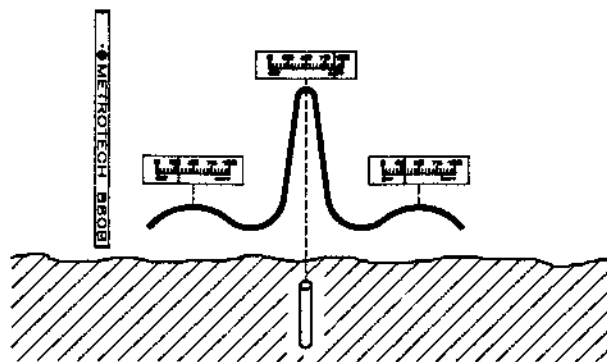
**Figur 4-5: Lett helning på instrumentet og beveg det sakte over målet**



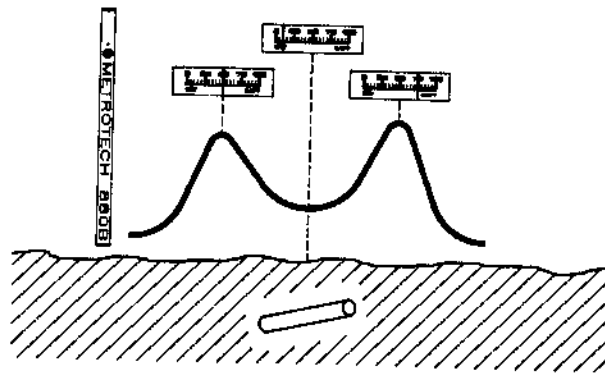
**Figur 4-6: Stort objekt, svakt magnetisert**



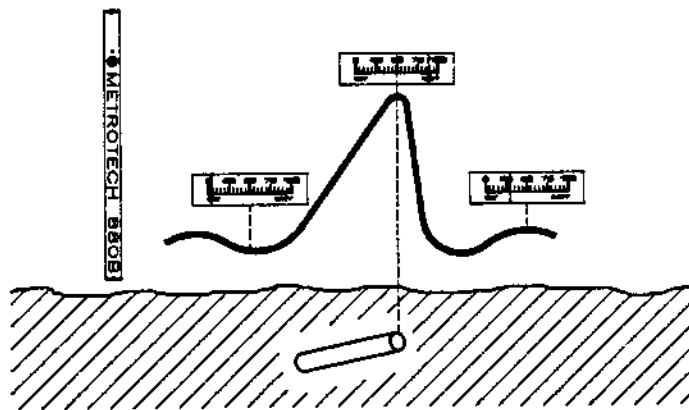
**Figur 4-7: Smalt, vertikalt objekt, svakt magnetisert**



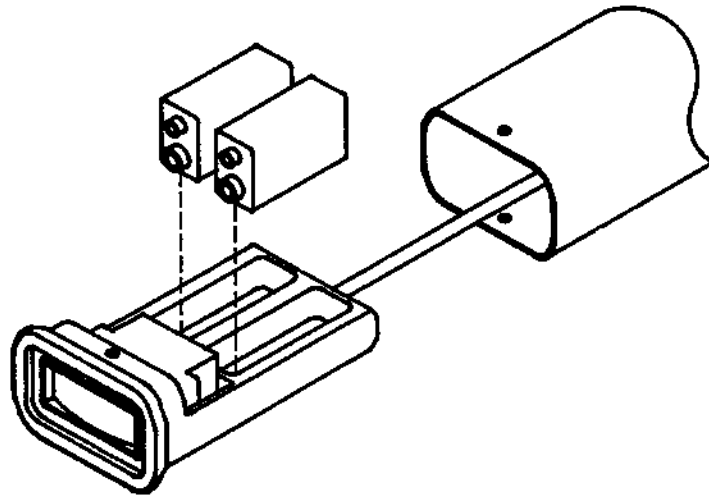
**Figur 4-8: Smalt, vertikalt objekt, sterkt magnetisert**



**Figur 4-9: Hellende, smalt objekt, svakt magnetisert**



**Figur 4-10: Hellende, smalt objekt, sterkt magnetisert**



**Figur 5-1: Bytte av 880B's batterier**

## **5 VEDLIKEHOLD**

880B er laget for røft utendørs bruk, men hardhendt håndtering bør unngås. Hold utstyret tørt, rent og sandfritt. Oppbevar 880B (i sin bæreveske) på et kjølig tørt sted. Utsett ikke instrumentet for ekstreme temperaturer.

### **5.1. Batteribytte**

Det eneste vedlikeholdet som kreves for model 880B er å passe på tilstanden av batteriet, og bytte batteriet når det er nødvendig.

**For å bytte batteriet, følg de nedenfornevnte trinn:**

- 1) Ha klar to alkaliske MN 1604A 9V batterier
- 2) Skru de to skruene ut, (som sitter på den siden av 880B man holder i) trekk forsiktig ut batteri/instrumenthuset (huset vil være koblet til innmaten ved hjelp av en ledning).
- 3) Fjern begge batterier, og sett inn de nye.
- 4) Sett tilbake batteri/instrumenthuset, og skru alt på plass.

### **5.2 Informasjon om service**

Hvis utstyret ikke fungerer tilfredsstillende, skift ut batteriene som beskrevet i de foregående avsnitt. Hvis utstyret fremdeles fungerer dårlig, send det godt pakket som særpakkepost til:

**Seba nor a.s**  
**Postboks 31, Bekkelagshøgda**  
**1109 OSLO**

**NB! Husk å vedlegge en enkel beskrivelse av feilsymptomene.**

### 5.3 Garanti

DER ER INGEN GARANTIFORPLIKTELSER, DIREKTE ELLER INDIREKTE IMPLISERT, HERI INKLUDERT ENHVER GARANTI MHT. SALGBARHET, UTOVER DE SOM ER NEVNT HER.

Metrotech garanterer at utstyret er fritt for feil i utførelse og materialer under normal og forsvarlig bruk i ett år etter kjøpsdato for den opprinnelige kjøper. Metrotech påtar seg ikke noen forpliktelse til å reparere eller erstatte utstyr som er blitt modifisert eller reparert på en måte som ikke er godkjent av Metrotech, er blitt mishandlet, brukt til feil formål, er blitt dårlig vedlikeholdt, skjødesløst behandlet, eller utsatt for ulykke; hvor serienummeret eller noen del av dette er blitt endret, avskrapet eller fjernet, eller utstyret er blitt brukt med andre komponenter enn de som er godkjent av Metrotech. Garantien omfatter ikke batterier, og forbruksartikler som sikringer og lyspærer/indikatorer.

Ethvert Metrotech produkt som kan påvises å være defekt under denne garantien vil bli reparert eller erstattet uten vederlag av **Seba nor a.s.** Utstyret må returneres oss vedlagt en enkelt beskrivelse av feilsymptomene, forsvarlig emballert og sendt som særpakkepost med frakt betalt.

Forpliktelsene til **Metrotech / Seba nor a.s** er begrenset til reparasjon eller erstatning av brukne eller defekte deler som ikke er misbrukt, forandret eller retten til å refundere innkjøpsprisen. **Metrotech/Seba nor a.s** påtar seg ikke noe ansvar for flyttings- eller installasjonsomkostninger, følgeskader, eller tilfeldige utgifter av noen annen art.

#### **Andre Instrumenter fra Metrotech Corporation:**

- ♣ **Fiberoptisk kabellokaliserings-system**
- ♣ **Fiberoptisk test utstyr**
- ♣ **Lokaliseringsinstrumenter for å finne kabelfeil**
- ♣ **Kabelsøkeinstrumenter**
- ♣ **Rør- og kabellokalisatorer**
- ♣ **Lekkasjedetektorer**
- ♣ **Jern- og stållokalisatorer**
- ♣ **Gateboksklokalisatorer**
- ♣ **Lokalisatorer for undervannsledninger**