

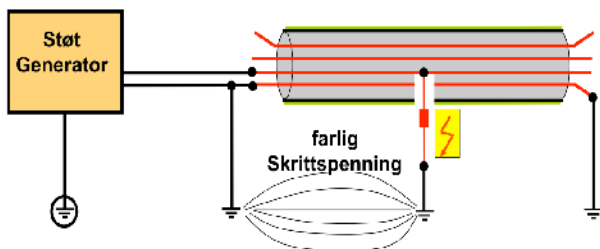
STØTGENERATOR ARBEIDSBLAD:

Støtspenningsgenerator er basisverktøy for feilsøking på energikabler.

Metoden utføres ved at generatoren sender ut en støtpuls (DC) med høy nok spenning til å kunne skape et oversalg (lysbue) i feilstedet. Dette skaper et høyt akustisk smell som lar seg lytte opp med egnet mottakerutstyr ovenpå marken. Metoden fungerer KUN på høyohmige feil da lavohmige feil ikke medfører noe akustisk smell som kan lyttes opp.



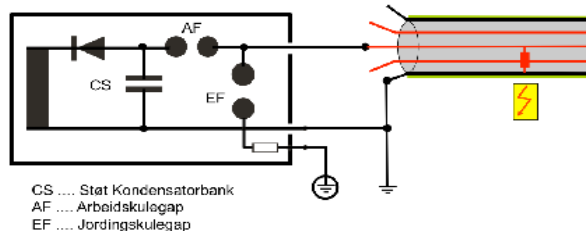
Merk1: Skal kun utføres på skjermede kabler grunnet mulig risiko for farlige skrittspenninger i marken på uskjermede kabler.



Merk2: Skal ikke benyttes som DC puls for kappefeilsøking av samme årsak som ovenfor. Pulsens høye energi (Ws) kan gi farlige skrittspenninger.

Måleobjektet må ikke frakobles sin jord:

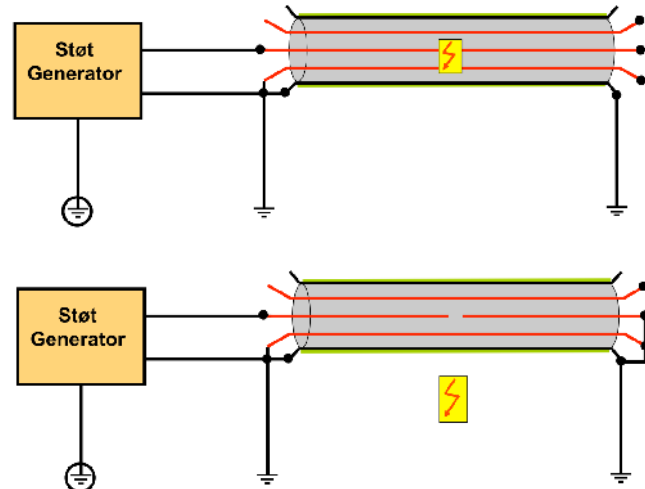
Kabel med feil må ha skjerm lagt til jord slik at støtpuls ledes dit og ikke slår tilbake i generator. Påse at jording er god.



Merk3: Ved støting på inntakskabel til hus anbefales det at kabelens skjerm tas vekk fra jord i husets tilkoblingspunkt men ikke fjern skjermen fra jord ute i koblingsskapet.

Merk4: Varm og kald jord fra generator skal forsøkes separert men tilkobles samme jordpotensial (utjevning mot berøringsspenning på chassi).

Oppkobling ved feil fase-fase eller brudd:



- Anvend en annen leder som returleder!
- Skjermen eller metallkappen til kabelen er ikke alltid en bra returleder (korrosjon !) Obs. støt alltid mot jord!

Merk5: Begynn alltid lavt i spenning og juster opp til gjennomslag. Husk maks energi ikke nås før toppen av hvert spen.område.

Feilsøkingsspesialisten

Din ledende leverandør av måleinstrumenter og tjenester !

www.seba-nor.no

Diagnosis

Fault Location

Leak Detection

Line Location

Foretaksnavn: Seba nor as
 Adresse: Bjørnstadmyra 7, 1712 Grålum, Norway
 Org.nr. NO 931 924 583 MVA

Telefon: +47 22 28 00 40
 Telefaks: +47 69 00 48 97
 E-post: firmapost@seba-nor.no
 Web: www.seba-nor.no / www.sebanor.com
 Seba KMT GmbH, WEE-Reg.-Nr. DE 24650880